

# Dosatron D25 RE 2 - 0,2 – 2%

Dávkované množství	0,2 – 2%
Průtok vody	10 l/h – 2,5m <sup>3</sup> /h
Pracovní tlak	0,3-6 bar
Dávkované množství koncentrátu	0,02 l/h -50 l/h

## Způsob dávkování:

Bez elektrické energie

## Zdroj energie:

Hydraulický tlak vody

## Sjednocené funkce:

- měřicí:** objemový hydraulický motor
- vstřikovací:** souvislé poměrné dávkování kapalných nebo rozpustných přípravků
- regulační:** poměrné řízené dávkování k protékající vodě
- míchání:** jednotné míšení



Příklad nastavení  
1%=1:100=1 díl  
koncentrátu ve  
100 dílech vody

## Vhodné využití v těchto odvětvích

Zemědělství (přihnojování, do závlah, ošetřování rostlin)  
Živočišná výroba (medikátor výživných přípravků a léčiv)  
Potravinářství (míchání šťáv, sirupů, příchutí a barviv...)  
Úprava vody (dezinfekce, chlorátor, úprava pH)  
Průmysl (dávkování olejů a jiných přísad, chladicí emulze)

## Balení obsahuje:

- 1 Dosatron
- 1 Držák (konzol)
- 1 Sací potrubí 175cmØ  
6x9mm
- 1 Návod



Dosatron je přesné dávkovací čerpadlo pro dávkování kapalných přísad do vody a napojuje se přímo na vodovodní potrubí nebo na obtok. Pracuje bez elektrické energie. Pohon je zajištěn hydraulicky tlakem přiváděné vody. Voda působí na hnací píst, který je spojený s dávkovacím pístem, ten nasává předem nastavené procento koncentrátu přímo ze zásobníku a vstřikuje jej do vody. Uvnitř Dosatronu se koncentrát smíchá s vodou a tlakem vody je směs odváděna dál do potrubí. Dávka injektovaného roztoku je vždy úměrná k objemu vody protékající dávkovačem. Koncentrace se nastavuje ručně za klidu a je konstantní k okamžitému průtoku. Dávkovač je vhodný všude tam, kde je vyžadováno přesné dávkování při proměnlivém průtoku bez regulace. Dávkování není závislé na kolísání tlaku.

Tělo Dosatronu z PVDF

## Dosatrony na průtok 2,5m<sup>3</sup>/hod

Typ		Koncentrace (%)	PN (bar)	Připojení	Cena
D 25 F	Pevná koncentrace	0,8	0,3 - 6	¾"(Ø25)	
D 25 F 0,2	Pevná koncentrace	0,2	0,3 - 6	¾"(Ø25)	
D 25 F 2	Pevná koncentrace	2	0,3 - 6	¾"(Ø25)	
D 25 RE 1500	Nastavitelná koncentrace	0,07-0,2	0,3 - 6	¾"(Ø25)	
D 25 RE 2	Nastavitelná koncentrace	0,2-2	0,3 - 6	¾"(Ø25)	
D 25 RE 5	Nastavitelná koncentrace	1-5	0,3 - 6	¾"(Ø25)	
D 25 RE 10	Nastavitelná koncentrace	3-10	0,3 - 6	¾"(Ø25)	

## Specifikace

Hlavní	
Maximální provozní teplota vody	40°C
Minimální provozní teplota vody	5°C
Přesnost dávkování	+/- 5% z nastavených hodnot
Opakovatelnost	+/- 3% API standartu
Tlaková ztráta	0,3 -1,4 bar v závislosti na provozním stavu
Další vlastnosti	
Vnitřní filtr	NE
Vtok/výtok	¾" vnější závit BSP/NPT 20x27mm
Zabudovaný obtok	lze doobjednat
Zabudovaný pojistný ventil	ANO
Zabudované odvětrání	NE

Pohon	
Pohon	Hydraulický píst
Kapacita pístu	0,45 l
Směšovací komora	integrovaná
Dávkování	
Vstříkování	Na vstupu
Dávkovací ústník	Jednoduše přísáváním
Dávkovací ventil	Odpružený kužel
Sání	
Samonasávání	ANO
Maximální viskozita koncentráту	400 cSt při 20°C, V model doporučeno 200 cSt
Max. horizont. a vertik. Sání koncentráту	4 m
Sítka	Ano

## Instalace

**Pravidla:** Při instalaci se řiďte návodem Dosatronu s přihlédnutím k místním normám a nařízením.

### Doporučení:

Na přítoku instalujte filtr (60 mikronů) s ohledem na kvalitu vody

Měňte těsnění 1x za rok

Proplachujte dávkovač dle možností čistou vodou

Při změně dávkovaného množství zastavte přítok vody a proved'te.

Je nezbytné chránit Dosatron proti nadměrnému tlaku ,průtoku a vodnímu kameni.

Instalujte k Dosatronu obtok.

### Velikost:

Velikost balení: 52 x 16,8 x 17,5cm

Hmotnost balení: 1,7kg

### Standartní materiály

Plášť: Polyacetal, EPDM

Dávkovací píst: Polypropylen, polyamid, nerezová ocel, viton, polyacetal

Směšovací komora: Polypropylen, polyetylen, hastelloy ( pružina ventilu)

Injektážní hadice: PVC

### Dostupné volby

(■ výběr, ● standart, \* není v nabídce tohoto modelu)

Optimální výběr

■ AF: doporučený pro alkalické koncentrace

● VF: doporučený pro kyselé koncentrace

■ PVDF: plášť

\*Hastelloy ústník (není potřeba u tohoto modelu)

■ IE: externí injektáž

■ V: model pro viskozní koncentráty

■ Injektážní hadice: Hadice a sítka dostupná v různých provedeních

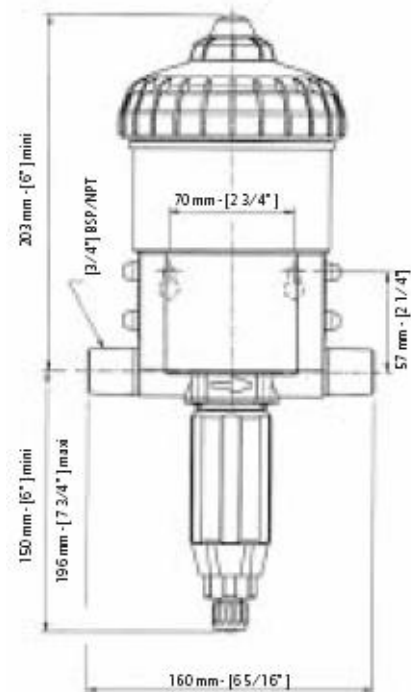
### Optimální instalace

■ BP: integrovaný obtok (by-pass)

\*další armatury

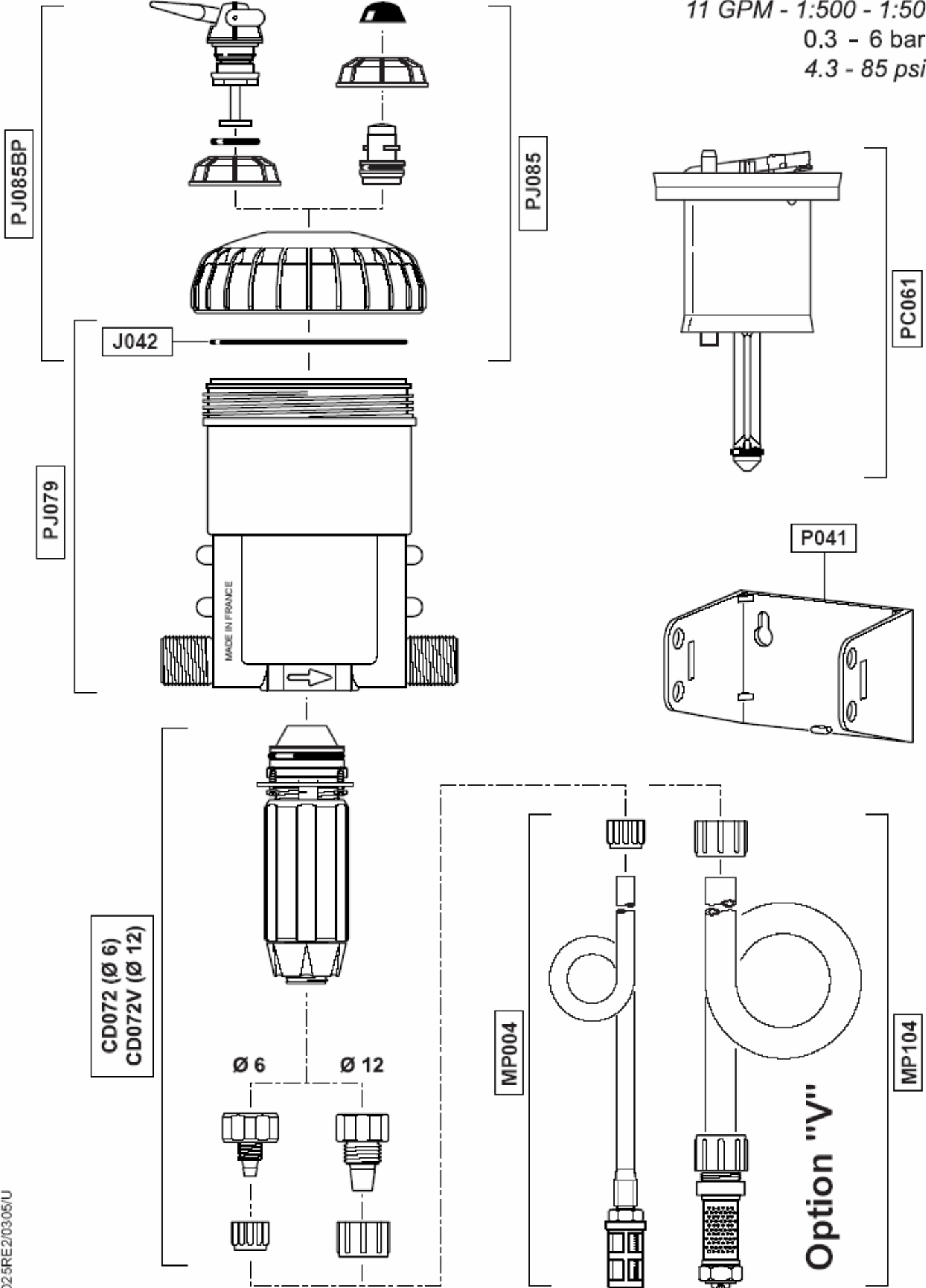
■ stáhnutí pásem

\*podpůrné nohy



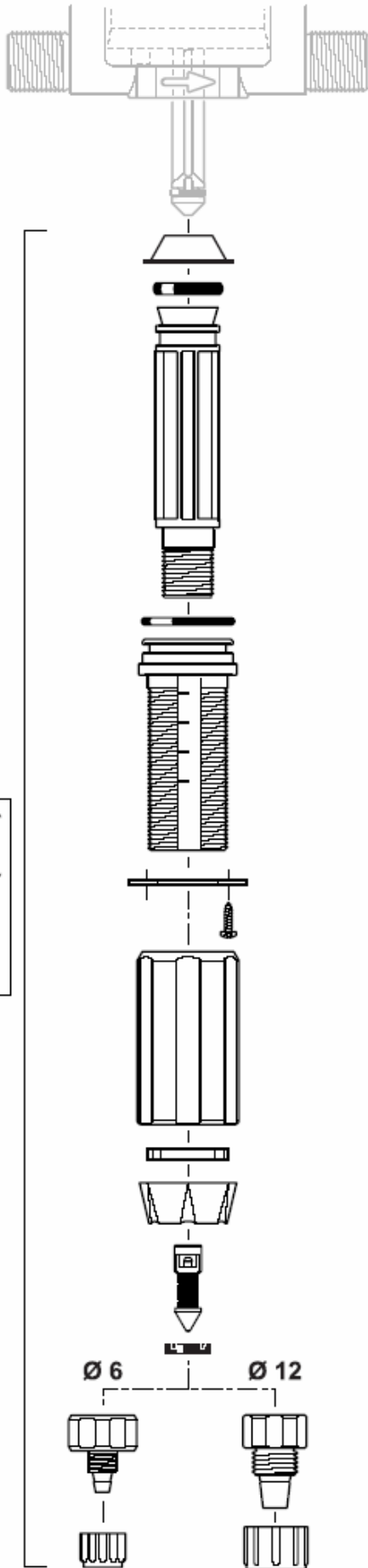
# D25RE2

2.5 m<sup>3</sup>/h - 0.2 - 2%  
 11 GPM - 1:500 - 1:50  
 0.3 - 6 bar  
 4.3 - 85 psi

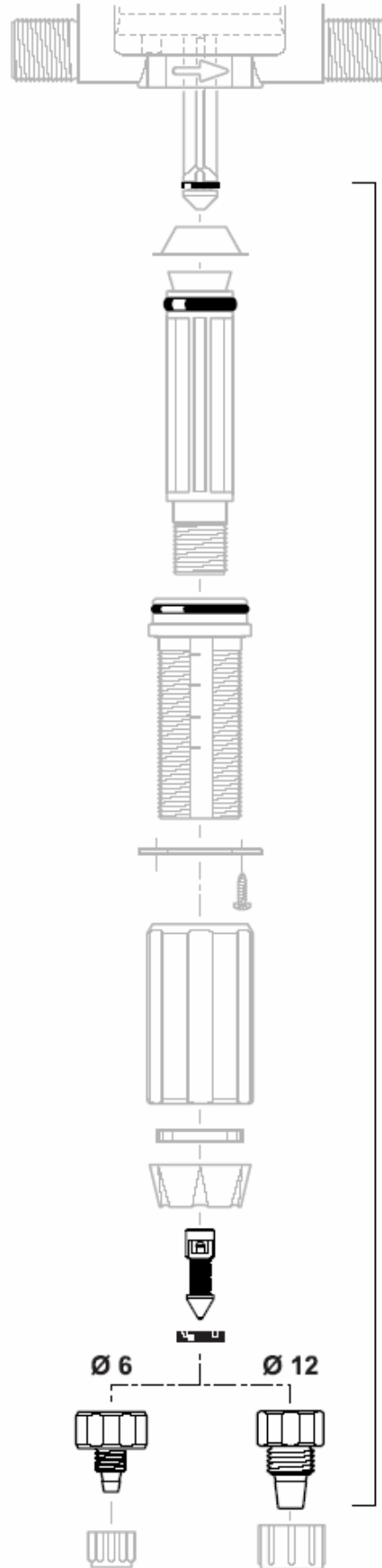


# D25RE2

2.5 m<sup>3</sup>/h - 0.2 - 2%  
11 GPM - 1:500 - 1:50  
0.3 - 6 bar  
4.3 - 85 psi



CD072 (Ø 6)  
CD072V (Ø 12)



PJ093 (Ø 6)  
PJ093V (Ø 12)